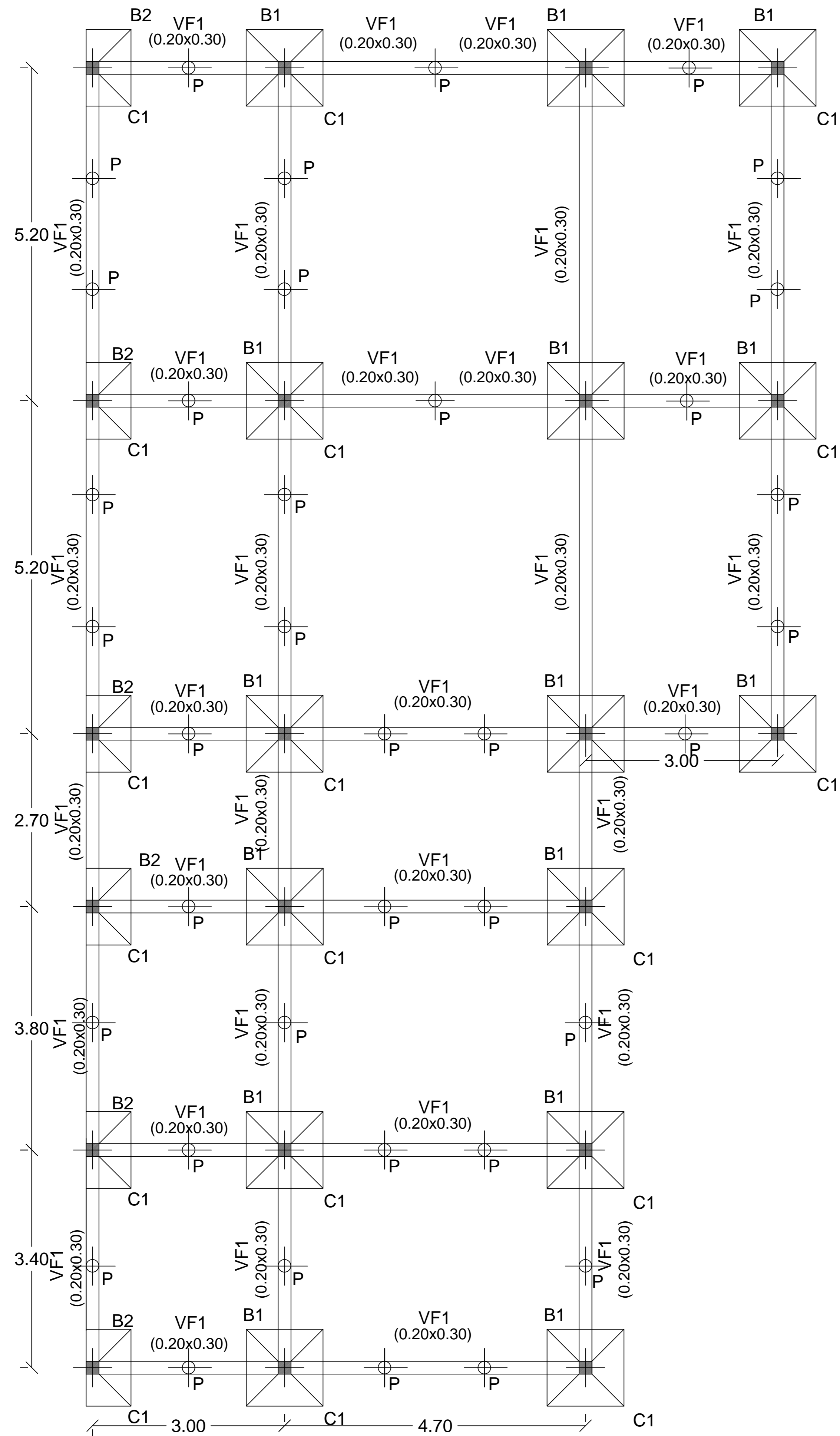
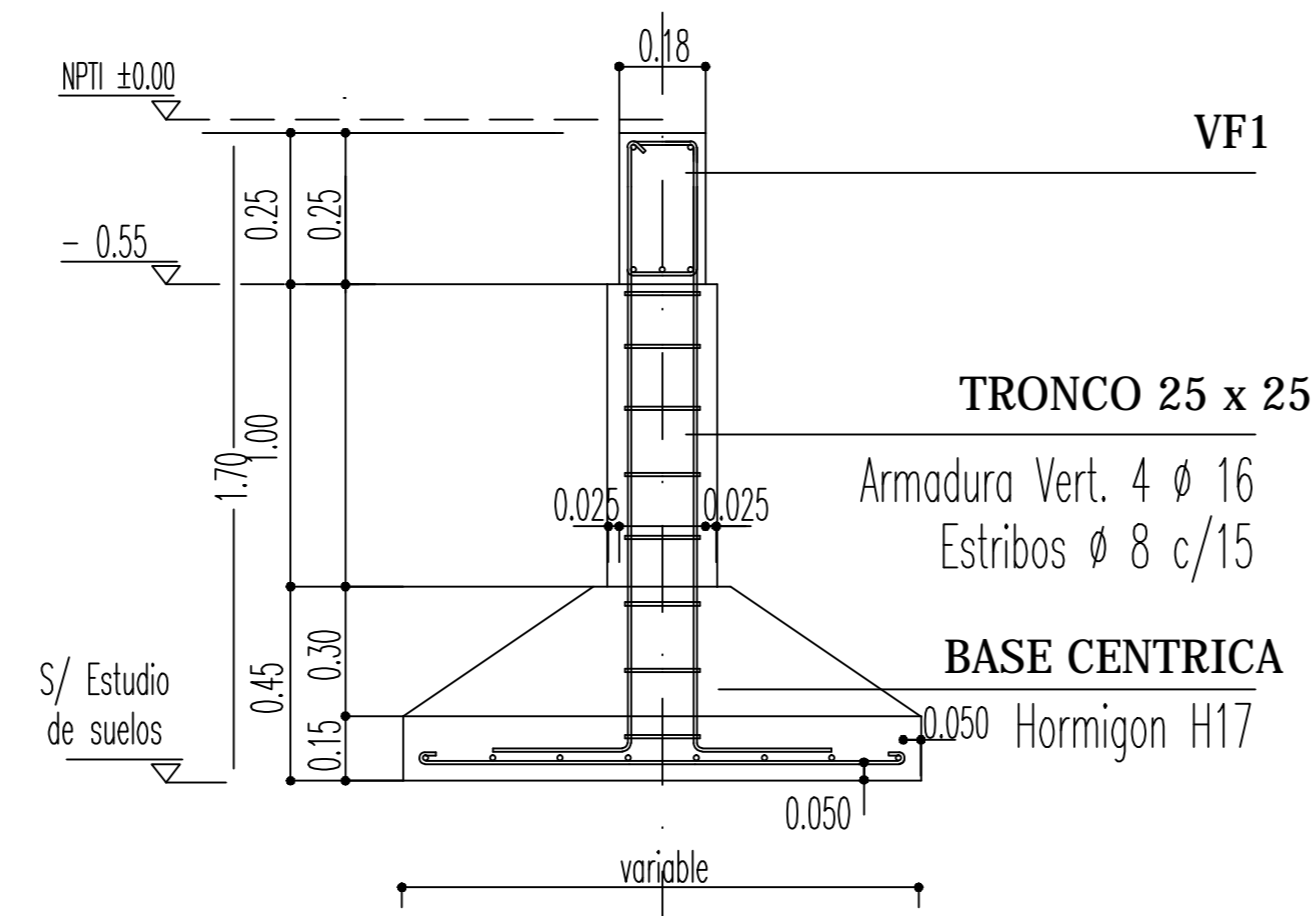


ESTRUCTURA DE FUNDACIONES

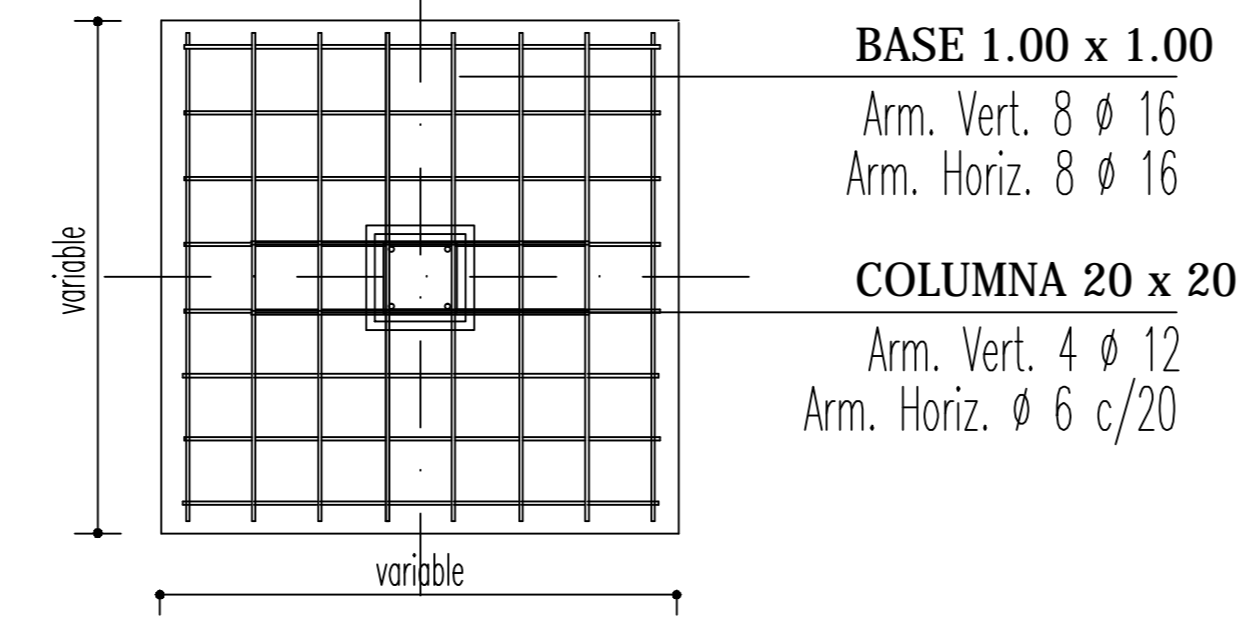
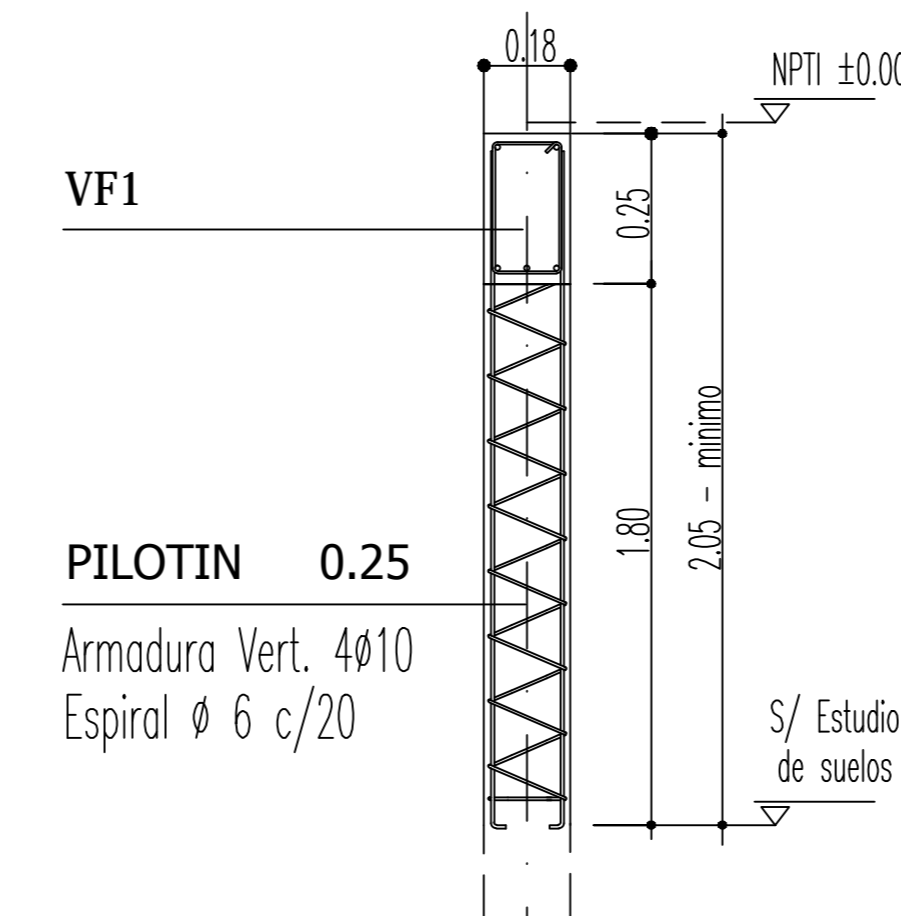


DETALLES

DETALLE DE BASE CENTRADA



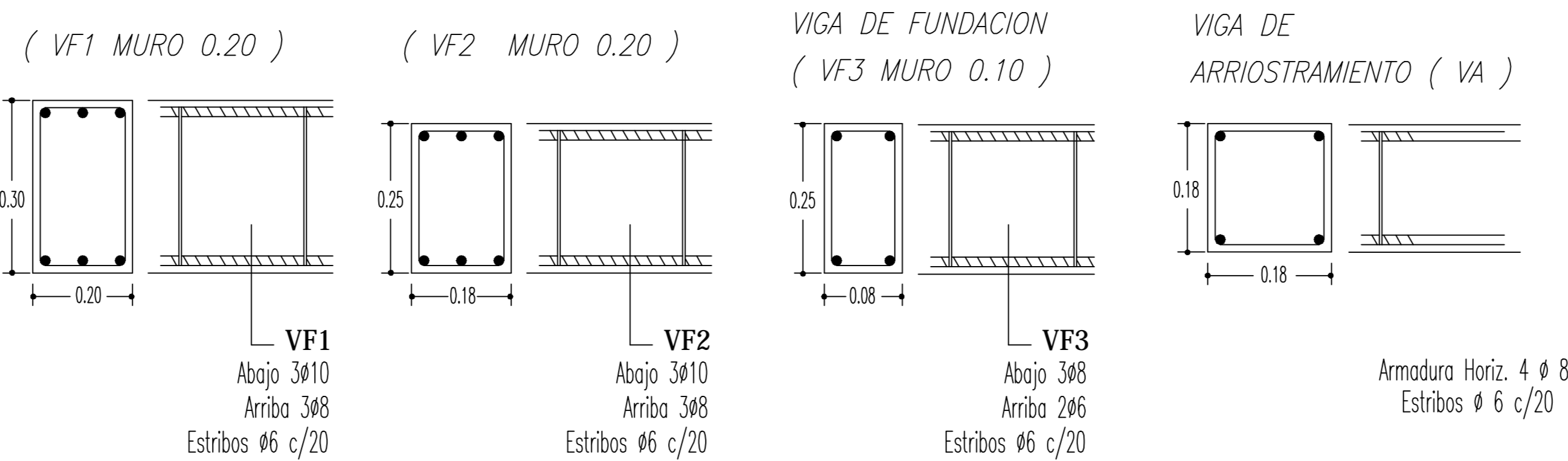
DETALLE DE PILOTIN (φ 0.25)



Predimensionamiento de bases

CENTRADAS B1 - 1.00x1.00cm EXENTRICAS B2 - 0.80 x1.40cm

DETALLES



Dirección General de Cultura y Educación		Dirección Provincial de Infraestructura Escolar	
DIRECCION DE PROYECTO		Dir. Pcial. de Infraestructura: Sr. Mateo Nicholson	
DEPARTAMENTO TECNICO NORTE		Dir.º de Proyecto: Arq. Maria Di Giacomo	
Obra:	AMPLIACION	Jefe de depto. Tecnico Norte	Arq. Jorge Junco
Distrito:	SALIQUELO	Proyecto:	Arq. Capelletti - Bramajo
Establecimiento:	E.E.S N°2	Dibujo:	Arq. Capelletti - Bramajo
Plano: FUNDACIONES	Escala: 1:100	Fecha: junio 18	Hoja: E 01

