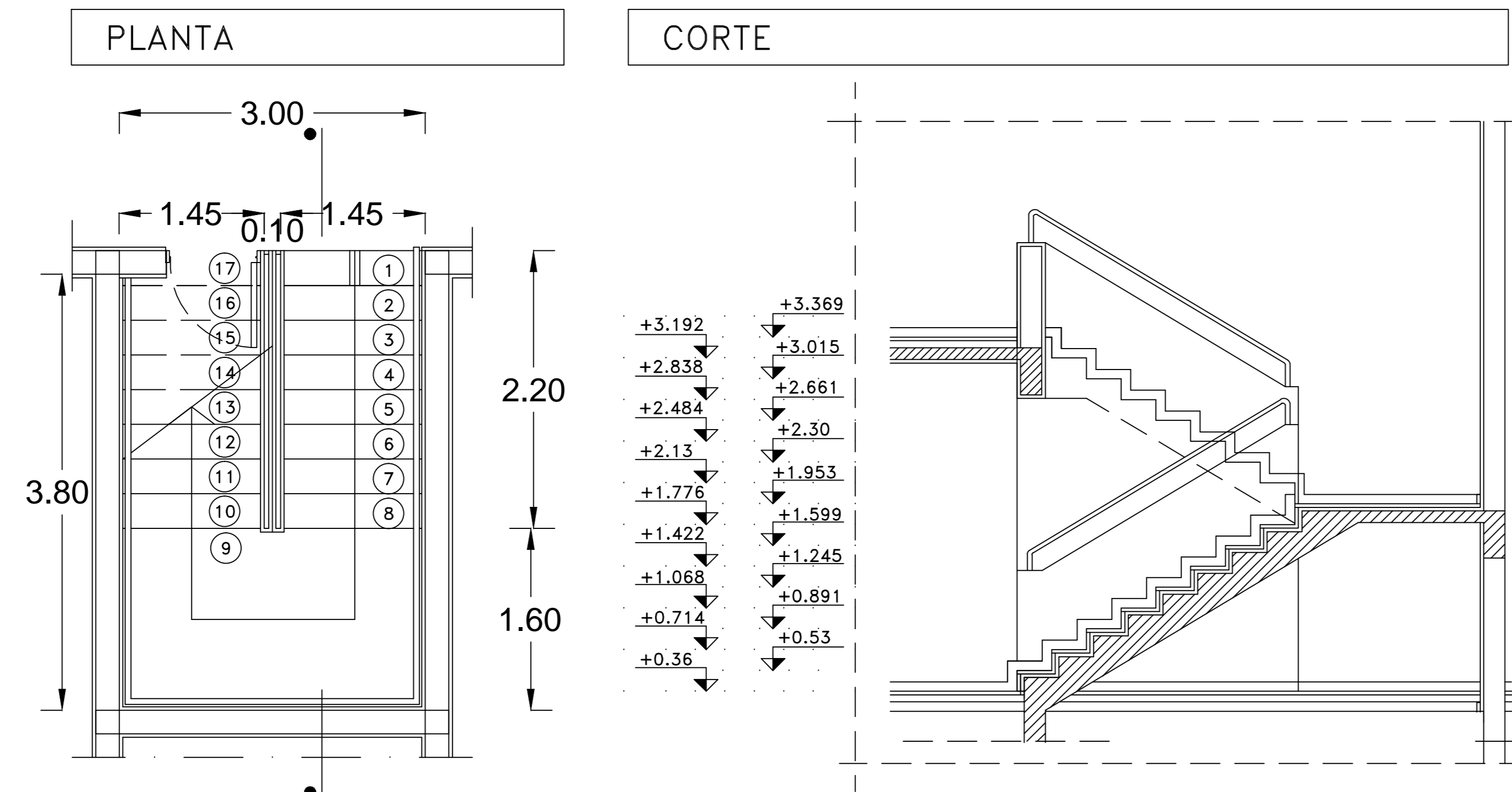
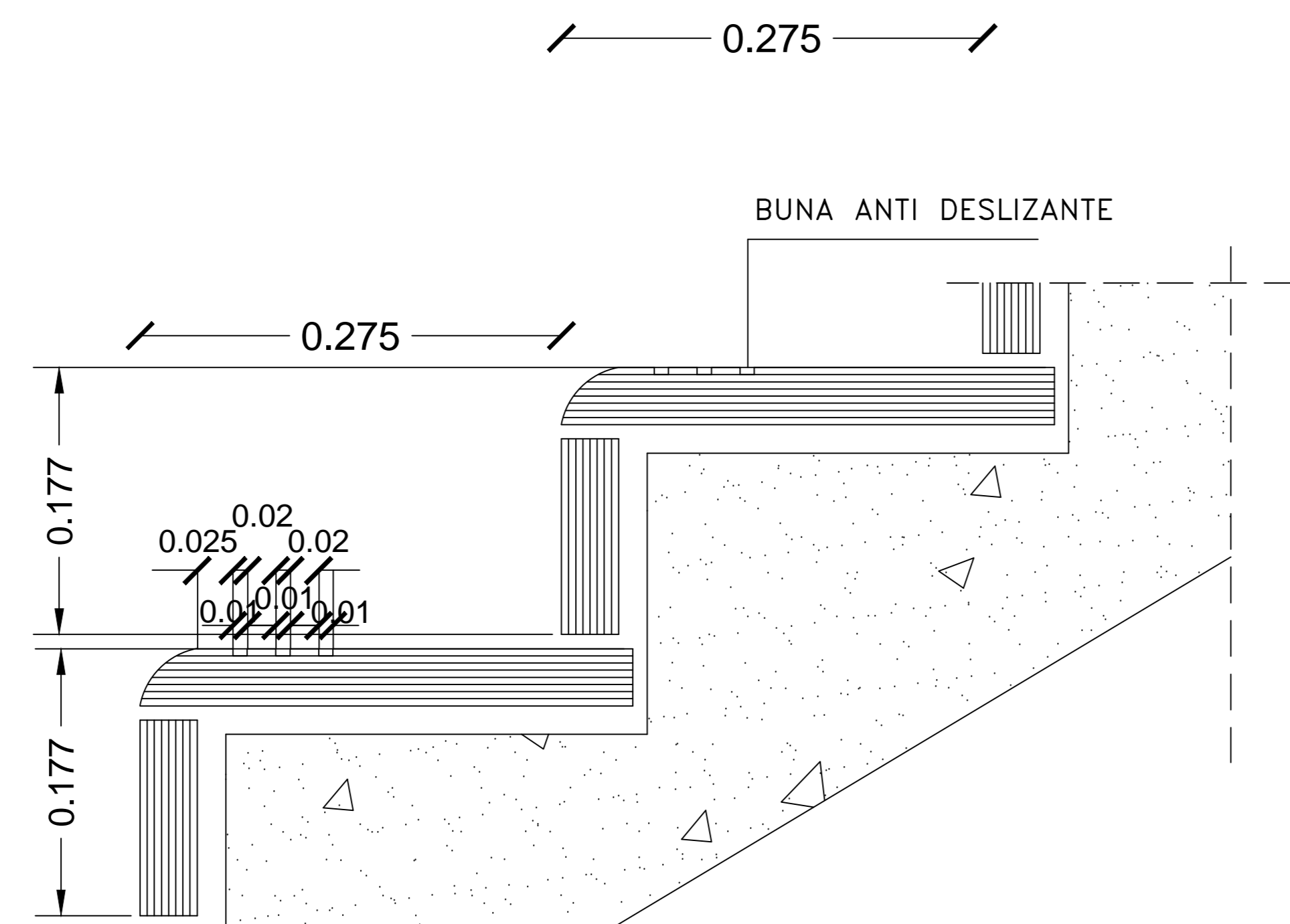


## DETALLE ESCALERA



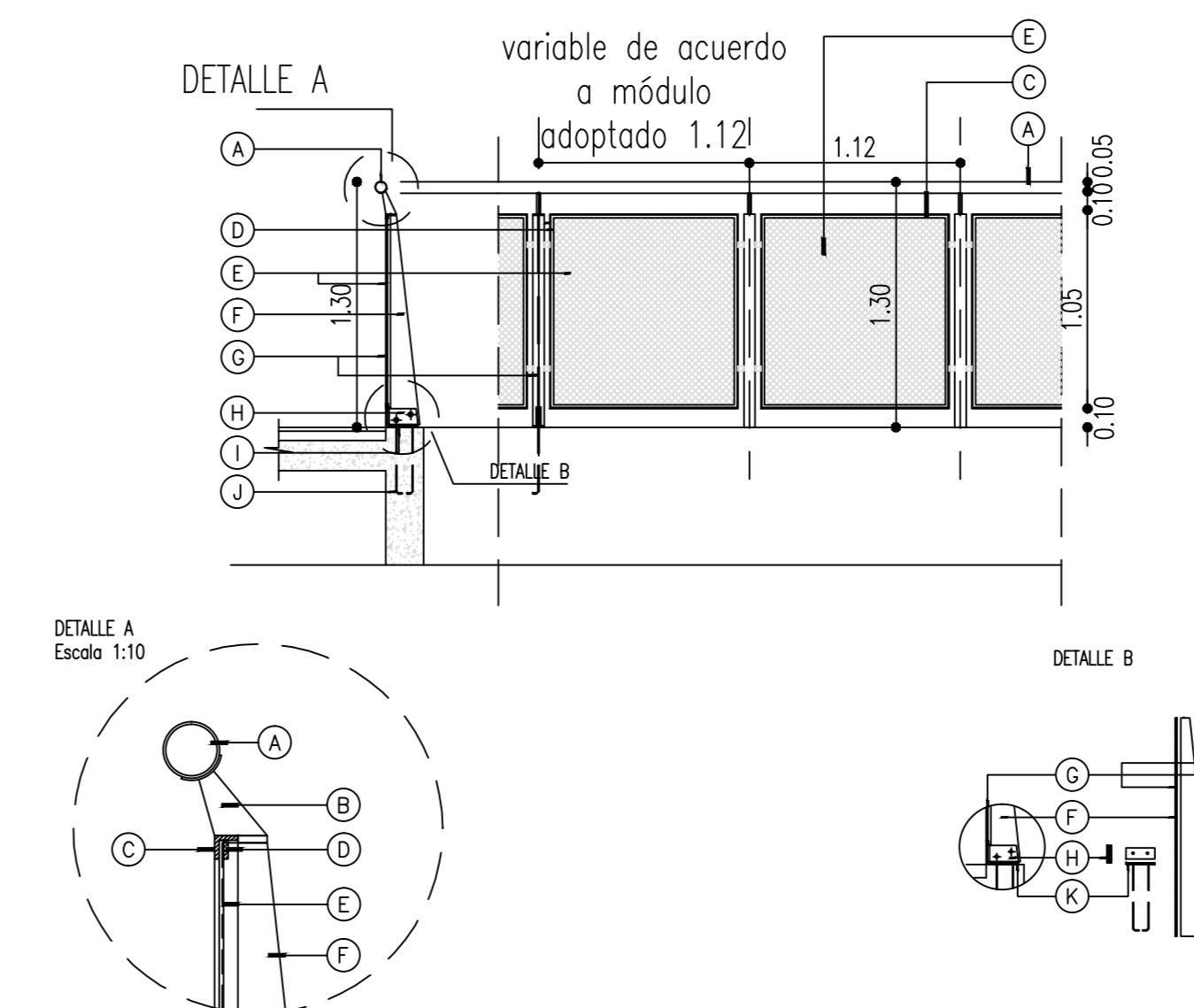
### DETALLE NARIZ



REVESTIMIENTO:  
ESCALONES, CONTRAESCALONES Y DESCANSO: piezas premoldeadas graníticas idem piso 4cm de espesor.

PASAMANOS:  
Tubo circular hierro  $\varnothing$ 50mm.

## DETALLE BARANDA ESCALERA



#### REFERENCIAS:

A - PASAMANOS DE MADERA DURA  $\varnothing$  60 mm CEPILLADA. TERMINACION LACA SATINADO NATURAL. FIJACION TORNILLOS  $\varnothing$  8mm CON CABEZA HEXAGONAL ENSAMBLADOS DESDE CARA INFERIOR CON ARANDELAS DE SEGURIDAD

B - PLANCHUELA FIJACION DE PASAMANOS

C - BASTIDOR DE PERFIL L

D - TERMINACION PLANCHUELA SOLDADA

E - METAL DESPLEGADO SOLDADO A BASTIDOR DE PERFIL L

F - PARANTE PLANCHUELA TRAPEZOIDAL ESP. 8mm ALTURA 1156mm, BASE MAYOR 173mm, BASE MENOR 48mm SOLDADA Y ABULONADA A PLANCHUELA EN U (3/8") INFERIOR

G - PLACA ESP. 8mm, ANCHO 600mm. SOLDADA EN TODO SU PERIMETRO A PARANTE DE PLANCHUELA TRAPEZOIDAL. EN EXTREMO SUPERIOR SE DOBLA HACIA EL EXTERIOR PARA FACILITAR SOLDADURA DE BARRA  $\varnothing$  2.5mm

H - PLANCHUELA INFERIOR EN U ESP. 3/8" SOLDADA A PLACA AMURADA A VIGA DE H<sup>A</sup> S/CALCULO A TRAVES DE INSERTOS DE HIERRO LISO  $\varnothing$  12

I - PLACA 3/8" AMURADA A VIGA DE H<sup>A</sup> S/CALCULO A TRAVES DE INSERTOS DE HIERRO LISO  $\varnothing$  12

J - PROYECCION INSERTOS HIERRO LISO  $\varnothing$  12

K - PLACA 3/8" AMURADA A VIGA DE H<sup>A</sup> S/CALCULO A TRAVES DE INSERTOS DE HIERRO LISO  $\varnothing$  12

Dirección General de Cultura y Educación		Dirección Provincial de Infraestructura Escolar		
DIRECCION DE PROYECTO DEPARTAMENTO TECNICO NORTE		Dir. Pcial. de Infraestructura:	Sr. Mateo Nicholson	
Obra: AMPLIACION		Dir.º de Proyecto:	Arq. Maria Di Giacomo	
Distrito: SALIQUELO		Jefe de depto. Tecnico Norte	Arq. Jorge Junco	
Establecimiento: E.E.S N°2		Proyecto:	Arq. Capelletti - Bramajo	
Plano: DETALLE DE ESCALERA		Dibujo:	Arq. Capelletti - Bramajo	
Escala:	1:100	Fecha:	junio 18	Hoja: D02